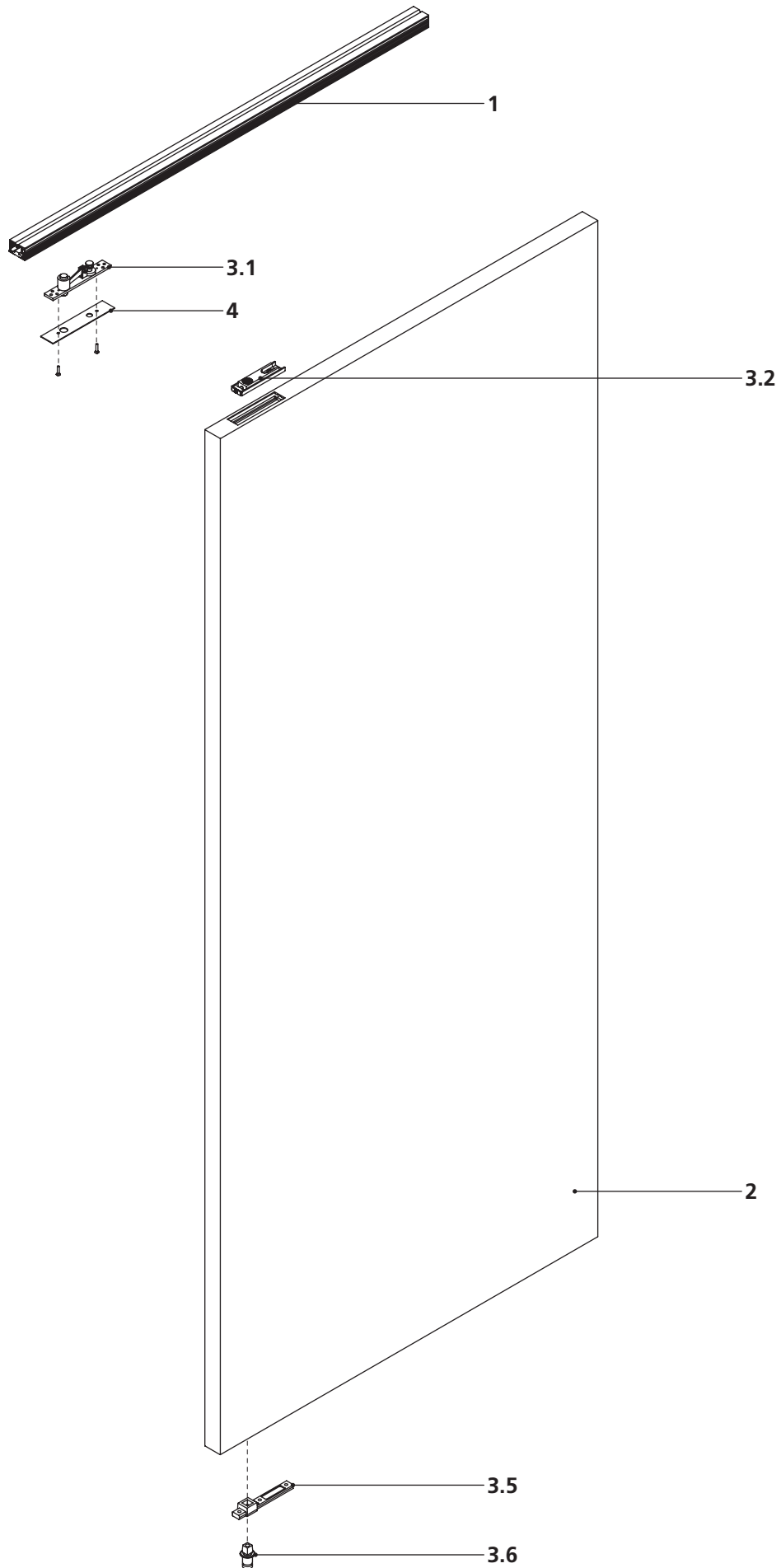
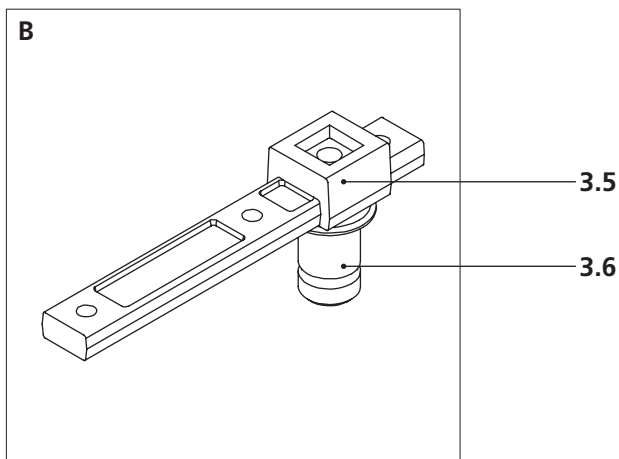
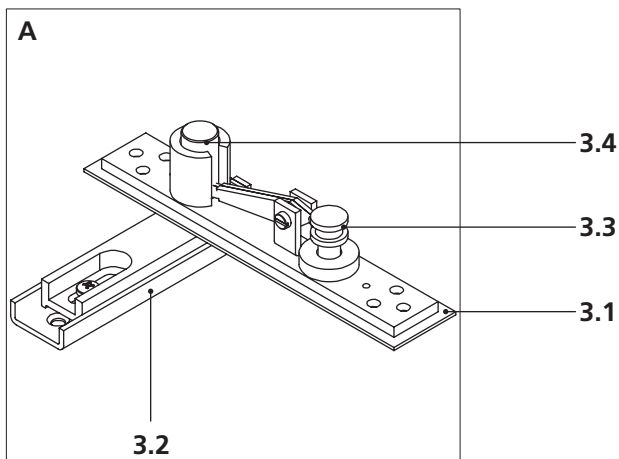




Anta Spin | Versione muratura | Montaggio
Spin Door | Masonry version | Installation

Esploso generale / General exploded diagram	pag.	8.1.103
Esploso cerniere / Exploded detailed of the hinges	pag.	8.1.104
Installazione Traverso per muratura / Masonry Frame installation	pag.	8.1.105
Installazione anta / Door installation	pag.	8.1.107





- 1. Traverso / Frame
- 2. Anta / Door
- 3. Gruppo cardini / Hinge group
 - A. Gruppo cardine superiore / Upper hinge group
 - 3.1 Corpo cardine superiore (telaio) / Upper hinge body (frame)
 - 3.2 Corpo cardine regolabile superiore (anta) / Adjustable upper hinge body (door)
 - 3.3 Vite di regolazione / Adjustment screw
 - 3.4 Perno / Pivot
 - B. Gruppo cardine inferiore / Lower hinge group
 - 3.5 Braccio inferiore / Lower pivot
 - 3.6 Perno a pavimento / Floor pivot
- 4. Mascherina di finitura / Finish cover

Simbologia e strumenti di montaggio / Symbology and assembly tools



Fare attenzione/
Pay attention



Avvicinare - togliere/
Bring closer - Remove



In squadra/
At right angle



Allineare/
Align



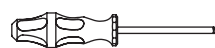
Avvitare-regolare/
Screw-adjust



Inserisci/
Insert



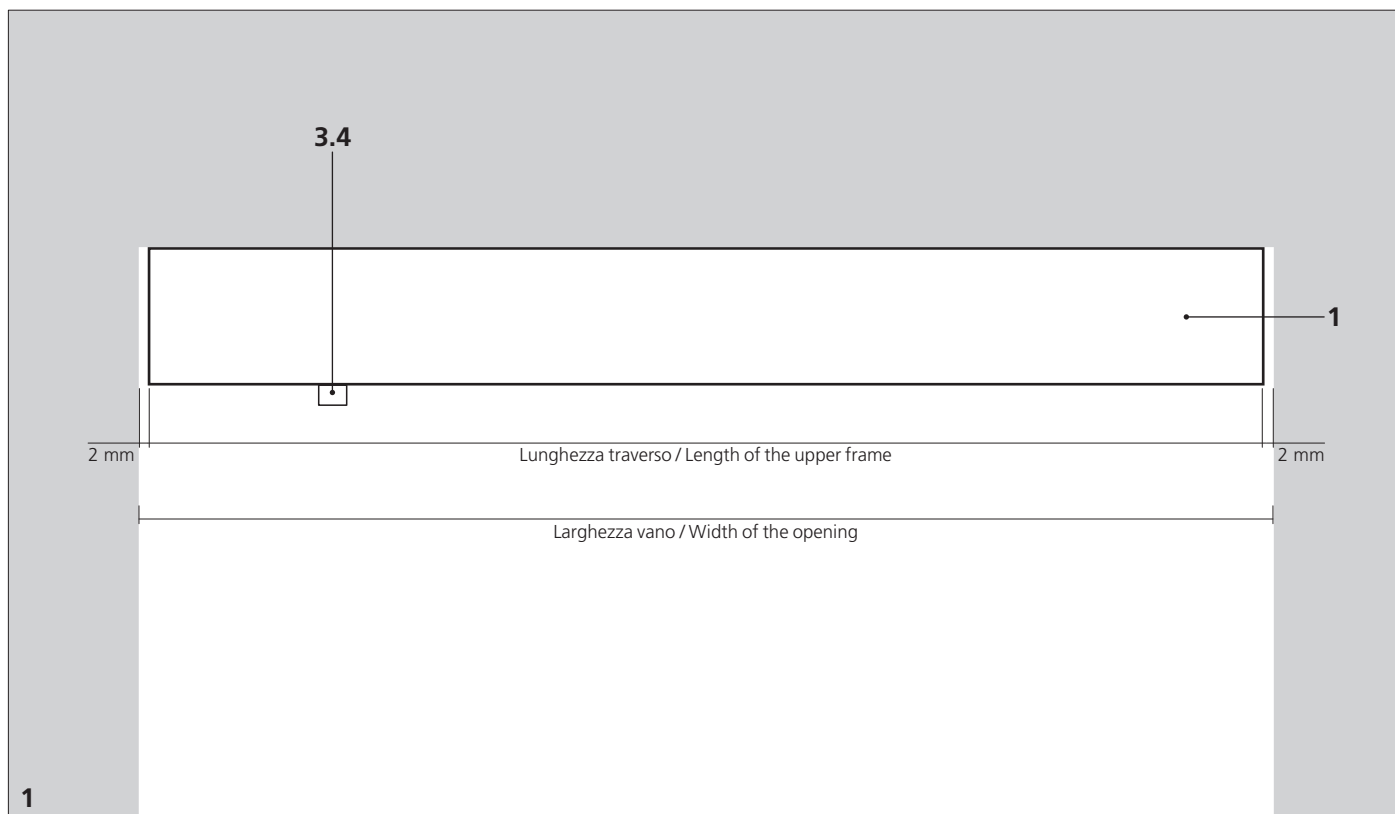
Quota/
Level



Cacciavite a croce/
Crosshead screwdriver

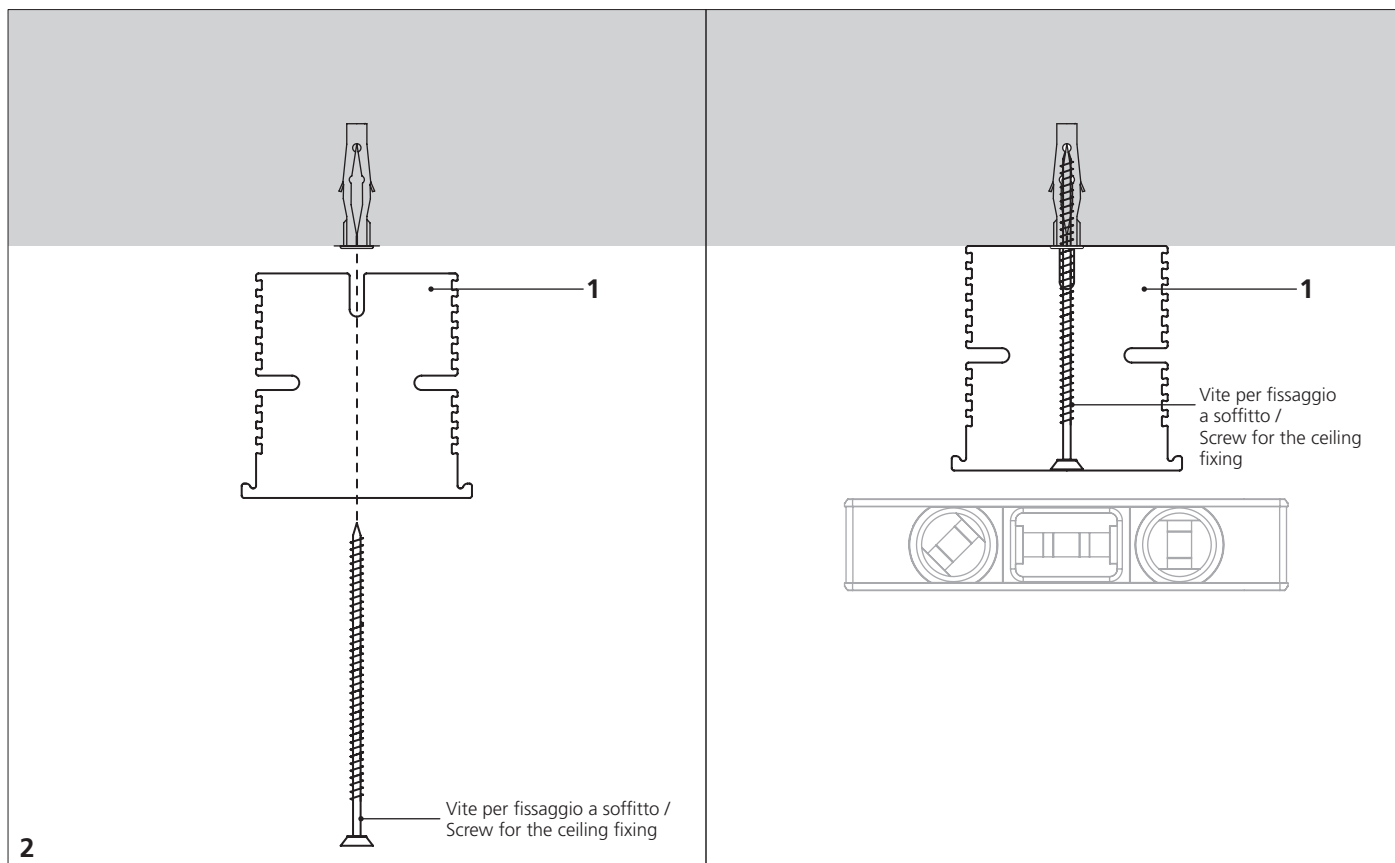


Chiave a brugola/
Allen key



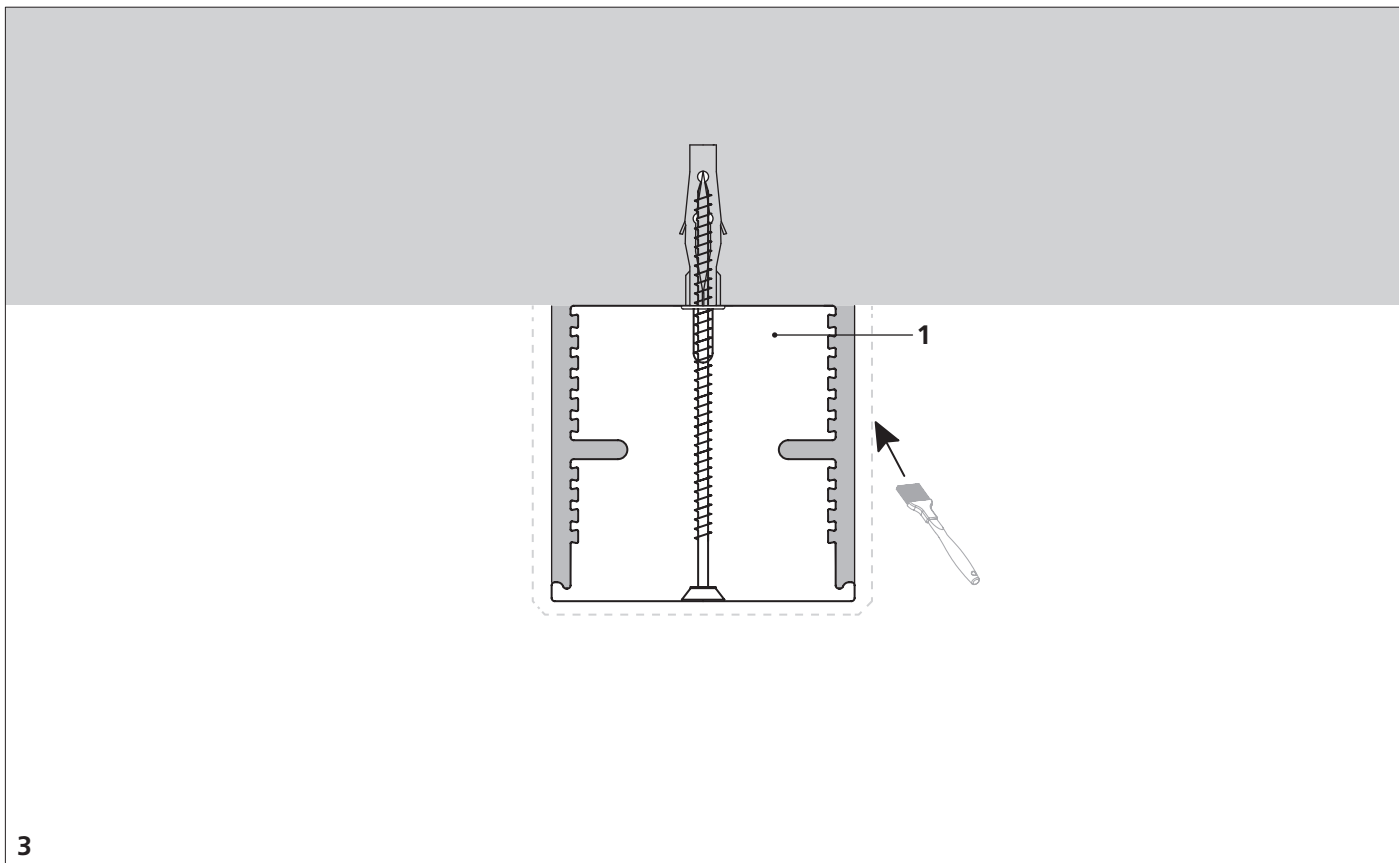
1. Posizionare il traverso spin nella posizione corretta. Il traverso viene fornito 4 mm. piu' corto della larghezza del vano. Mantenere la stessa distanza tra le due pareti (2 mm.).

1. Place the spin upper frame in the right position. The upper frame is supplied 4 mm. shorter than the width of the opening. Keep the same distance between the two walls (2 mm.).

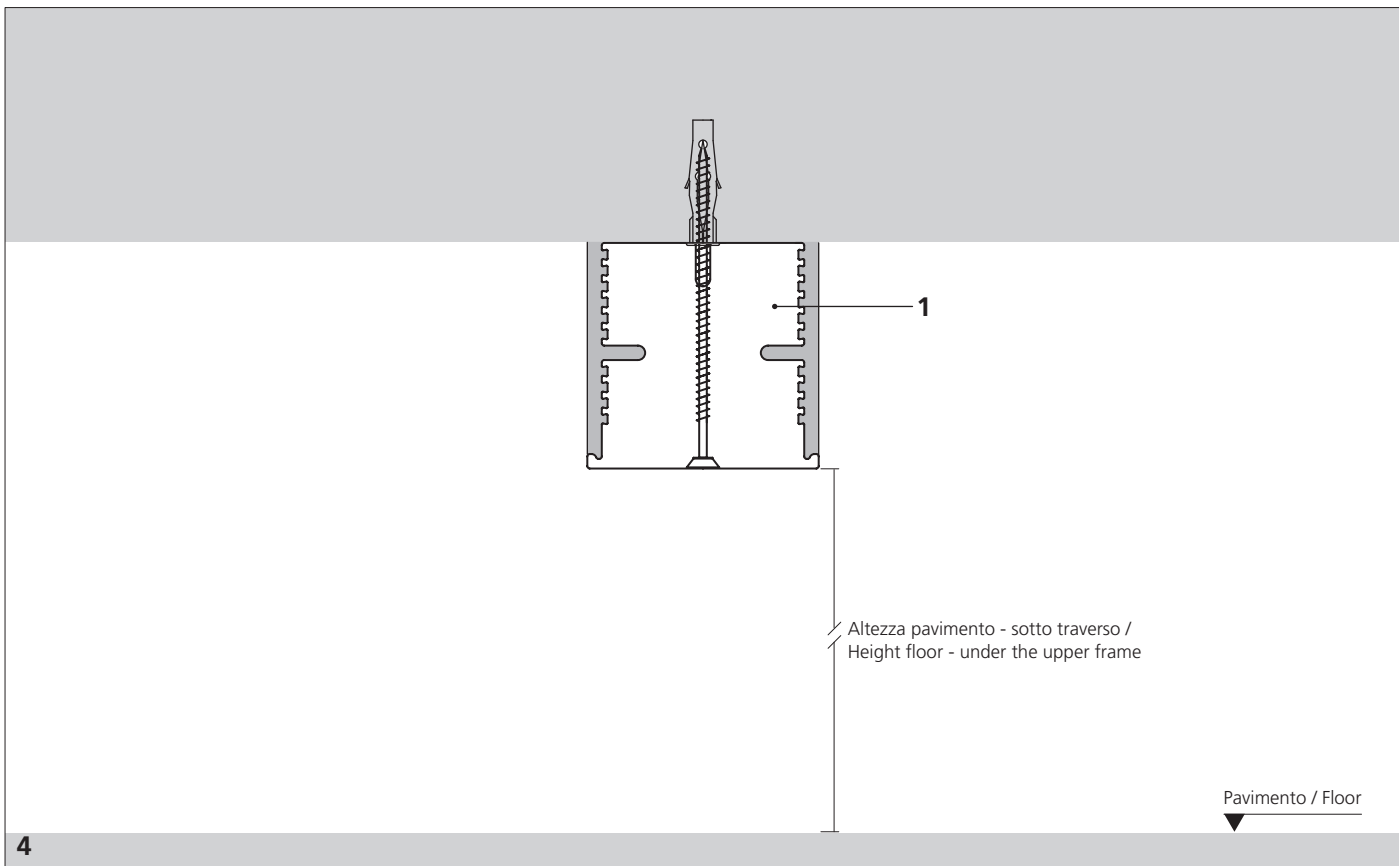


2. Fissare il traverso spin perfettamente in piano scegliendo la tipologia di fissaggio adeguata al tipo di soffitto.

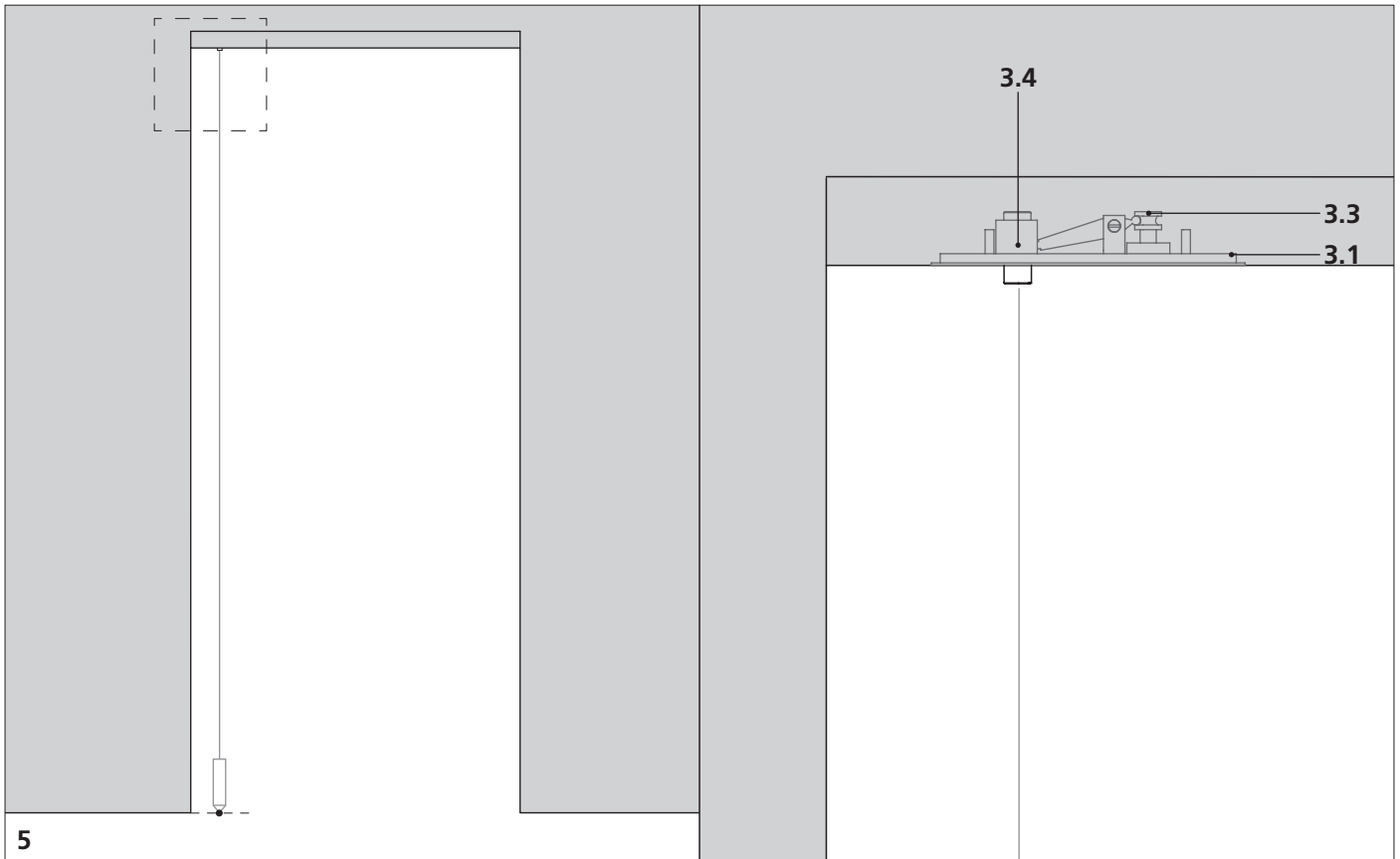
2. Fix the spin upper frame perfectly level and choose the appropriate ceiling fixing.



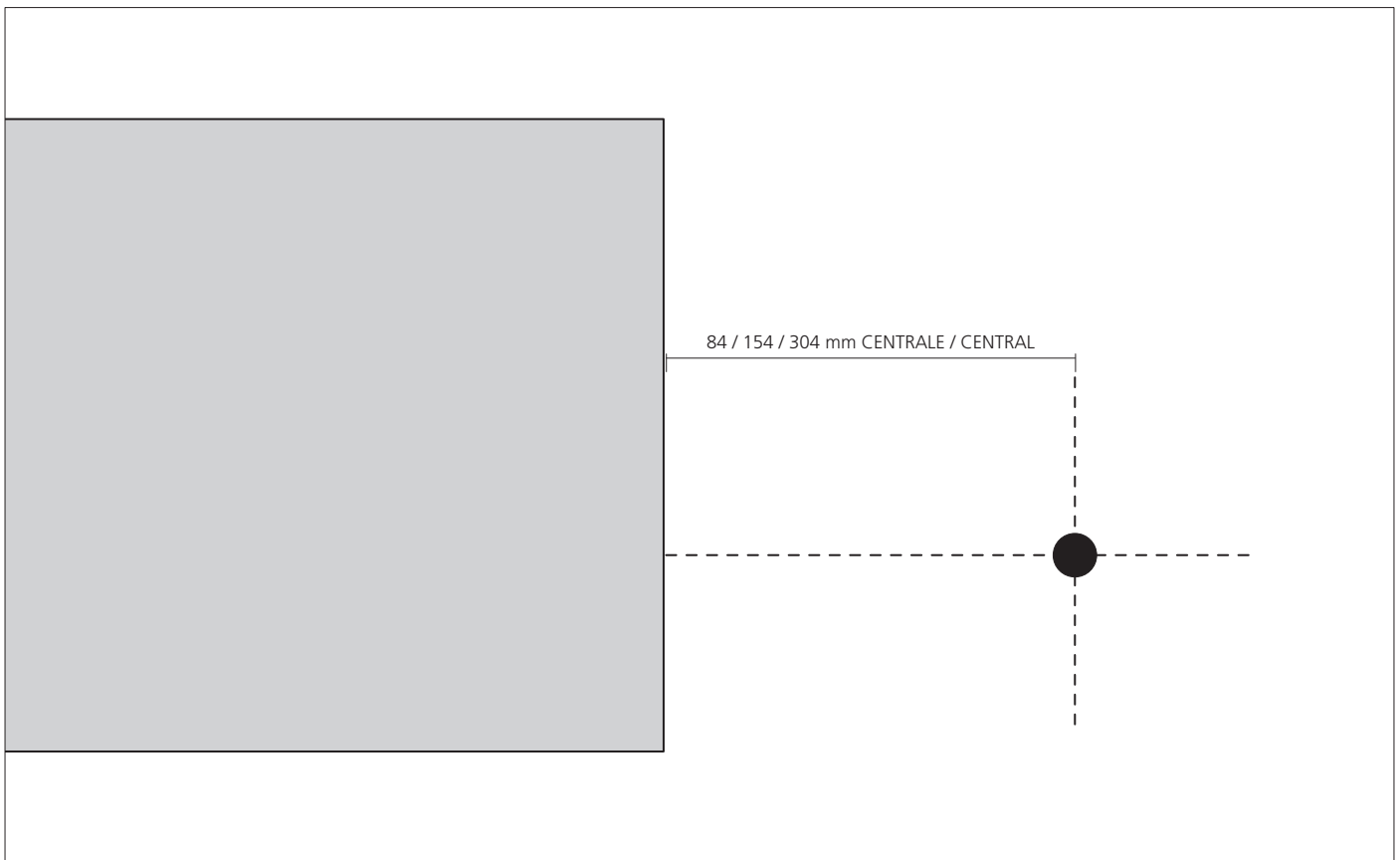
3. Stuccare con stucco metallico le teste delle viti di fissaggio, stuccare i lati del traverso e verniciare stesso colore del soffitto.
 3. Plaster the fixing screw head with metallic plaster, plaster the sides of the upper frame and paint with the same colour of the ceiling.



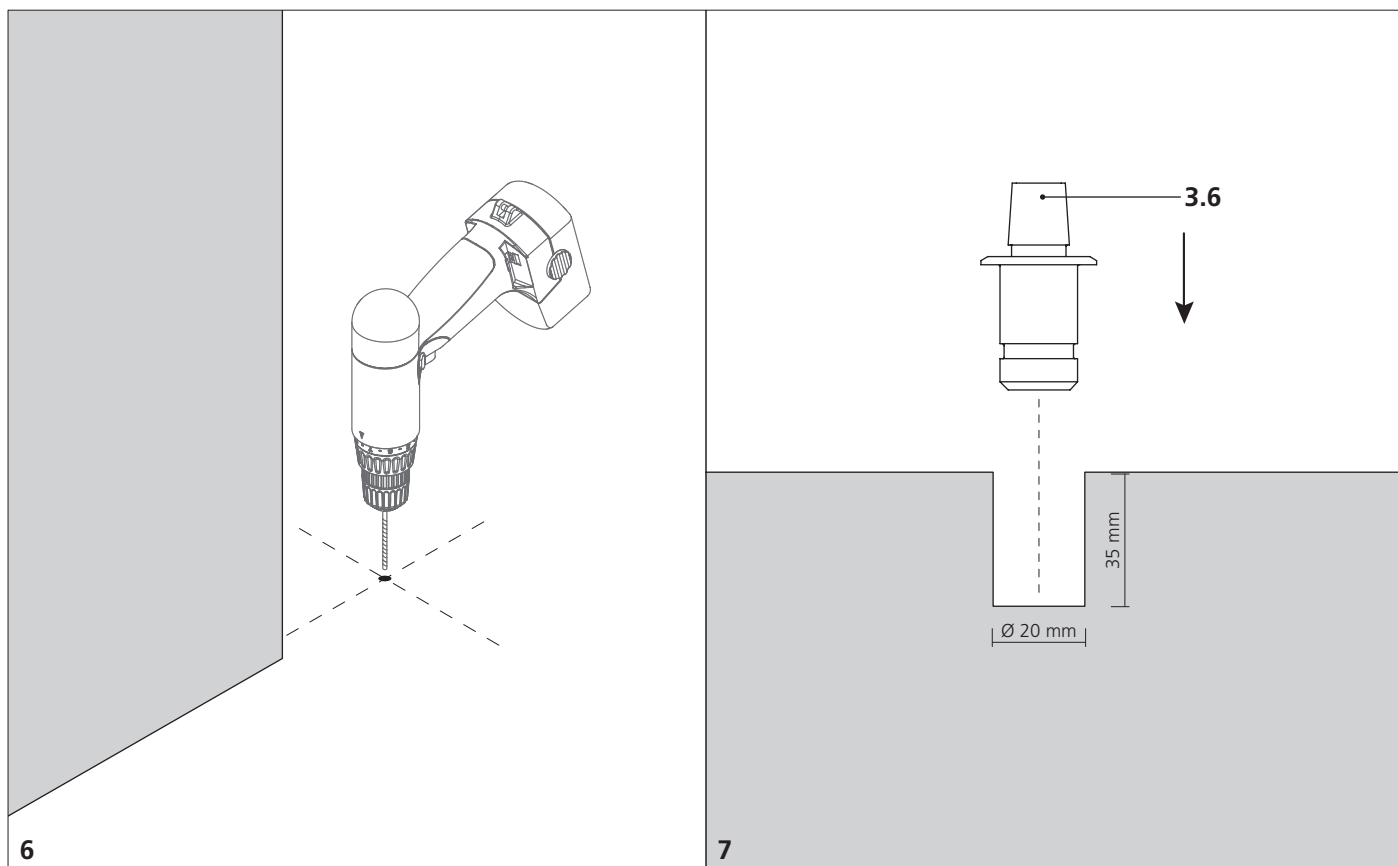
4. Rilevare altezza pavimento - sotto traverso.
 4. Measure the height floor - under the upper frame.



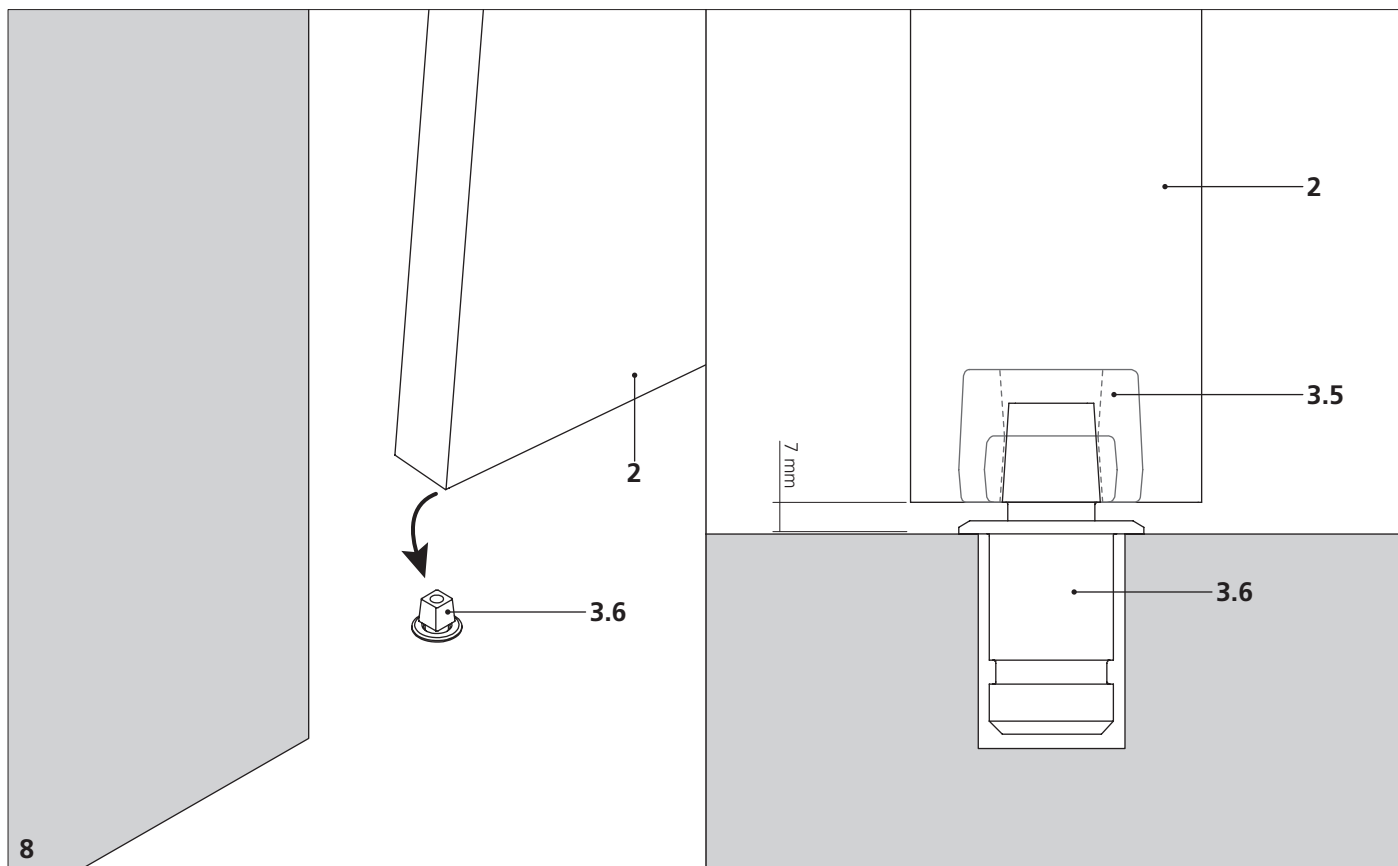
5. Utilizzando il filo a piombo, segnare sul pavimento la corretta corrispondenza con il perno sul traverso superiore.
 5. Mark on the floor the correct correspondence with the pivot on the upper frame using the plumb line.



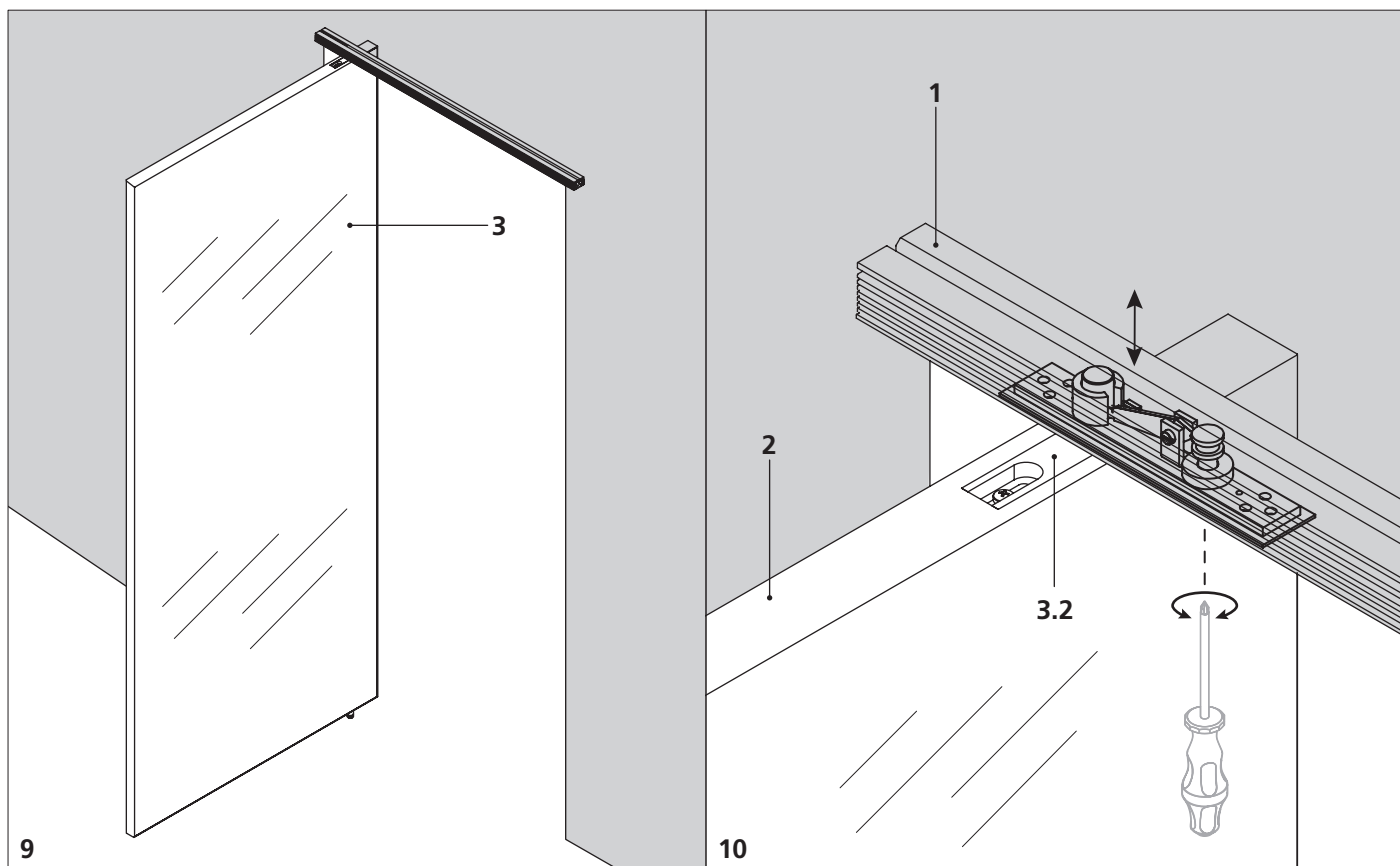
Distanza tra la parete e il foro per il perno a pavimento.
 Distance between the wall and the hole for the floor pivot.



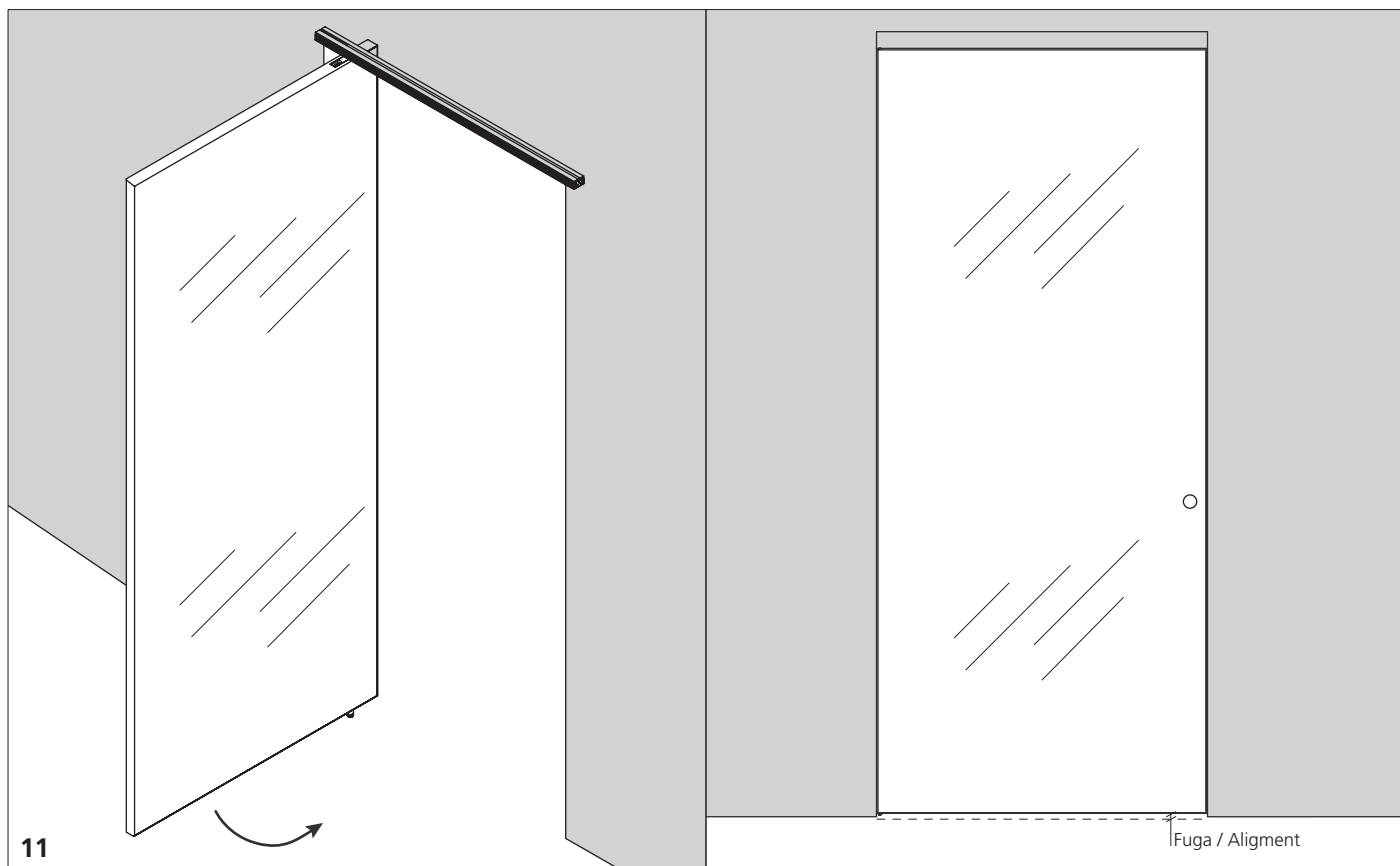
6. Forare il pavimento. Foro $\varnothing 20 \times 35 \text{ mm}$. / 7. Inserire il perno di rotazione (verificare se sono presenti eventuali impianti a pavimento).
 6. Drill the floor. Hole $\varnothing 20 \times 35 \text{ mm}$. / 7. Insert the rotating pivot (please check for any obstructions).



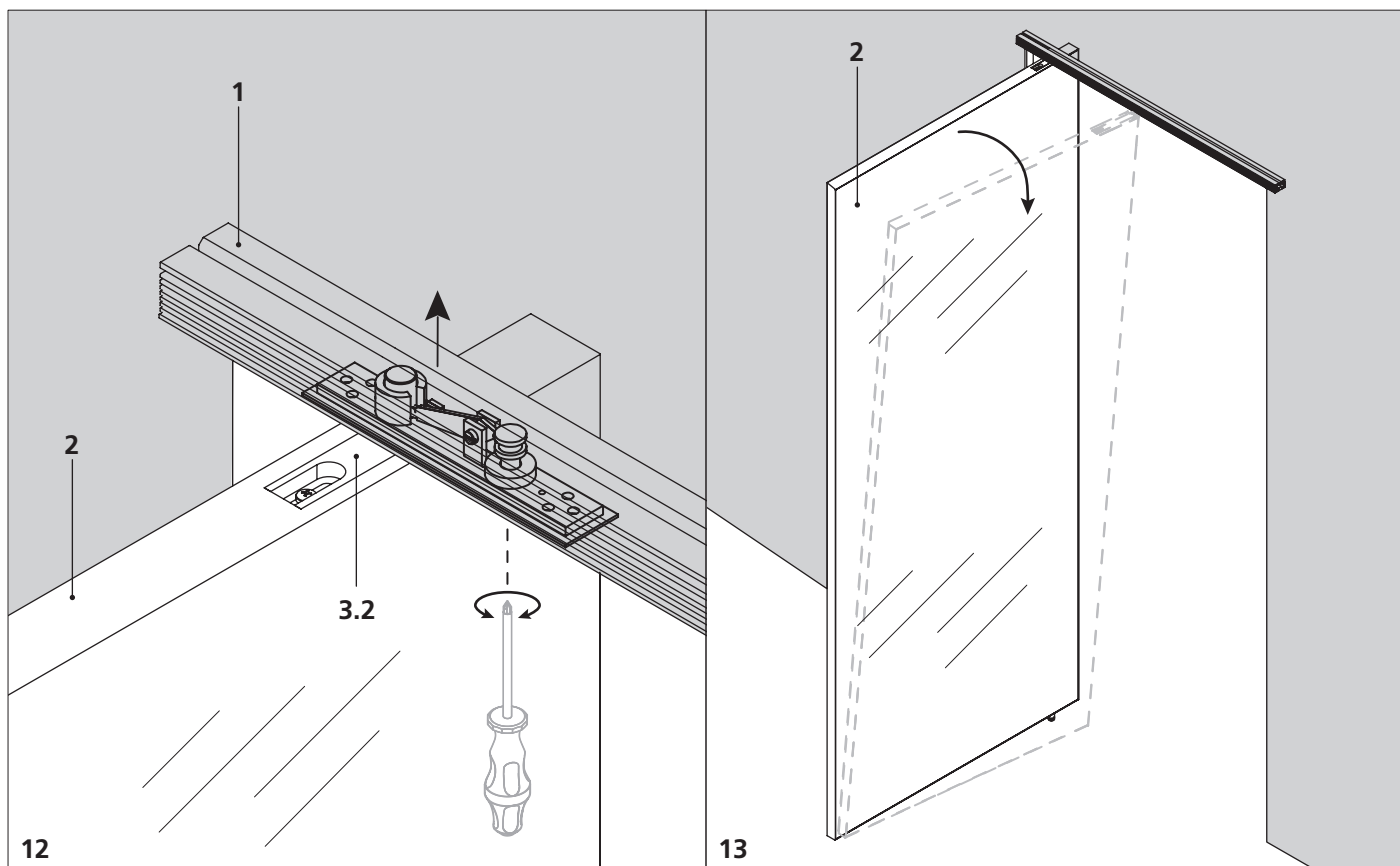
8. Infilare l'anta sopra al perno a pavimento.
 8. Insert the door on the floor pivot.



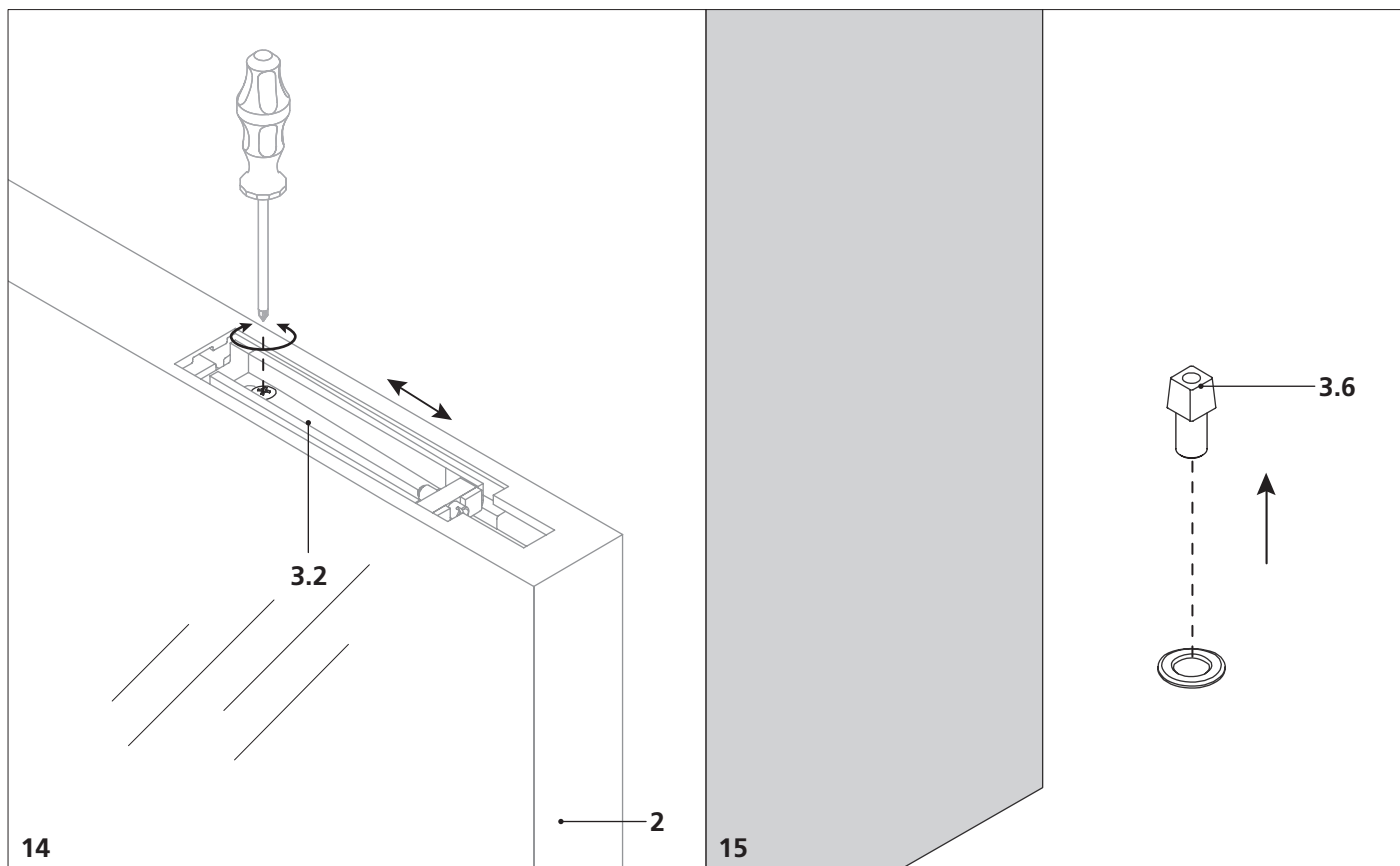
9. Aprire a 90° la porta. / 10. Mantenendo l'anta aperta far scendere il perno superiore agendo sulla vite del cardine posto nel telaio.
 9. Open the door at 90°. / 10. Keeping the door open, allow the upper pivot to fall, acting on the hinge placed in the frame.



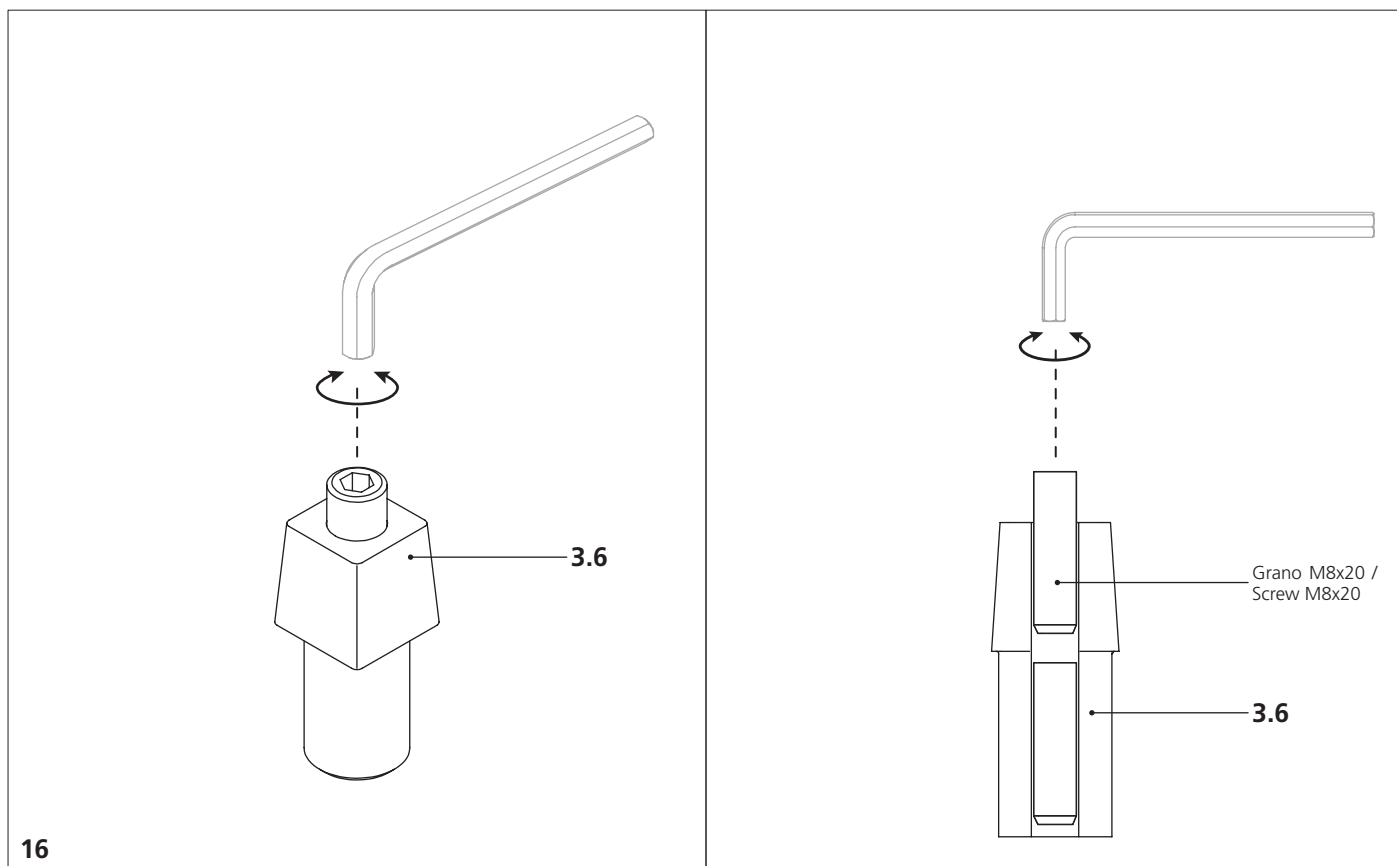
11. Chiudere l'anta e verificare la chiusura.
 11. Close the door anche check the proper closure of the door.



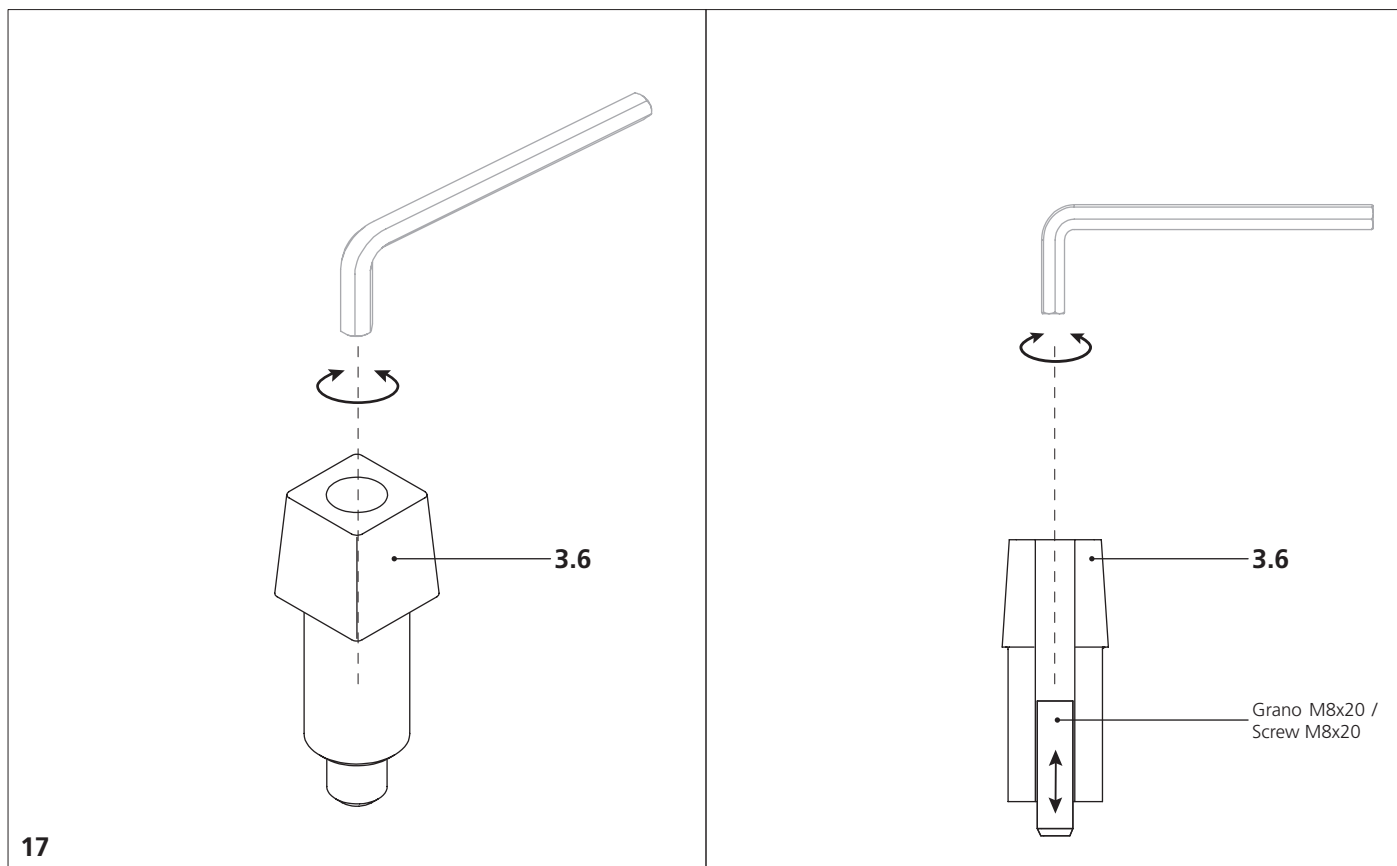
12. Agire sulla vite del cardine per far salire il perno. / 13. Per regolare è necessario togliere l'anta dalla sua sede.
 12. Act on the hinge screw to raise the pin. / 13. To adjust it is necessary to remove the door.



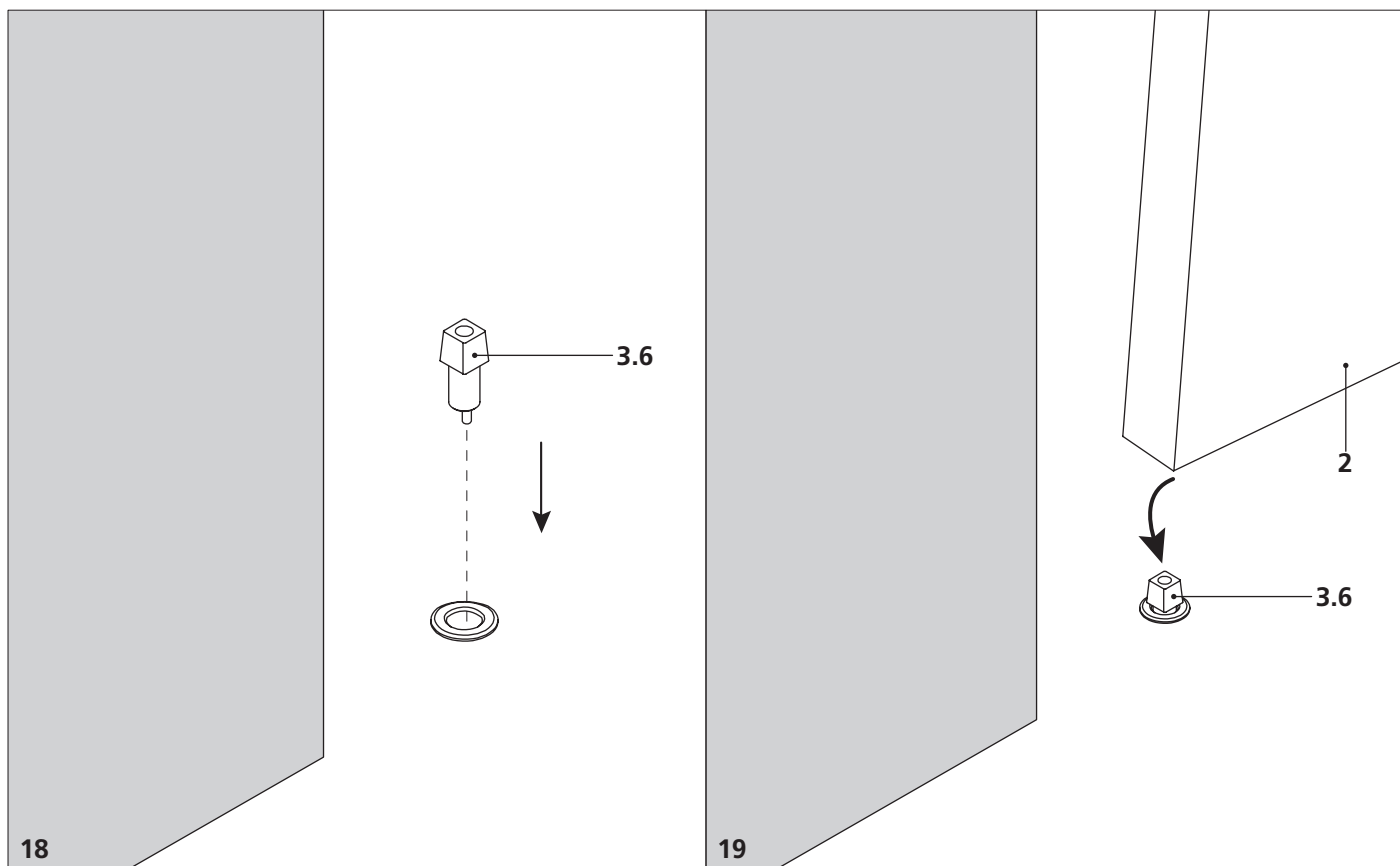
14. Regolare e stringere vite. / 15. Per regolare il perno a pavimento toglierlo dalla sua sede.
 14. Adjust and tighten the screw. / 15. To adjust the floor pin, remove it from its place.



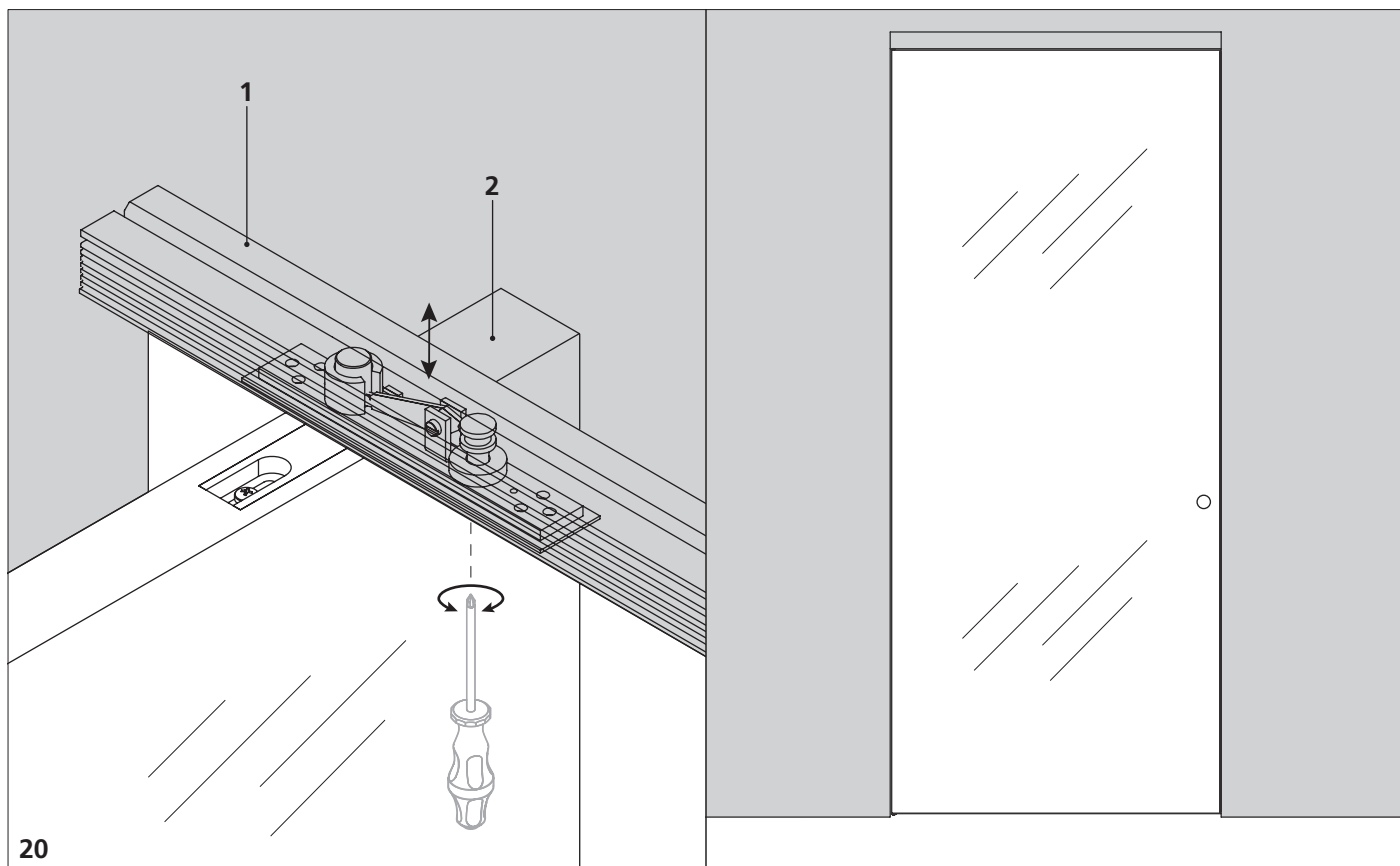
16. Svitare il primo grano dal perno a pavimento.
16. Unscrew the first dowel from the floor pivot.



17. Agire sul secondo grano facendolo sporgere della misura desiderata.
17. Rotate the second screw until it reaches the desired height.



18. Sistemare nuovamente il perno nella sede a pavimento. / 19. Infilare l'anta sul perno.
 18. Set again the pivot on the floor. / 19. Insert the door on the pivot.



20. Mantenendo l'anta aperta far scendere il perno superiore agendo sulla vite del cardine posto nel telaio.
 20. Keeping the door open, allow the upper pivot to fall, acting on the hinge placed in the frame.