

SUBLIMAZIONE TAVOLI

DESIGN RON GILAD

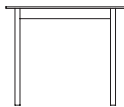
Istruzioni di montaggio ed utilizzo
Assembling and use instruction

GLAS
ITALIA

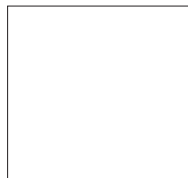
SUBLIMAZIONE TAVOLI

DESIGN RON GILAD

SUB01

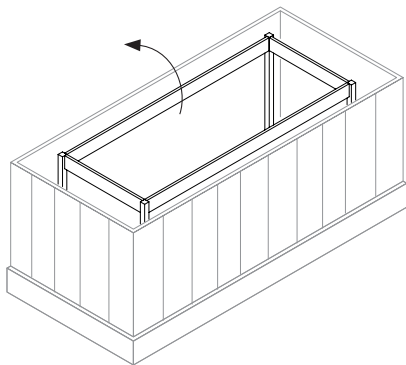


SUB07

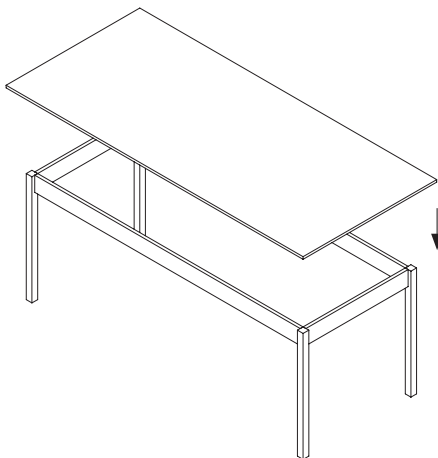


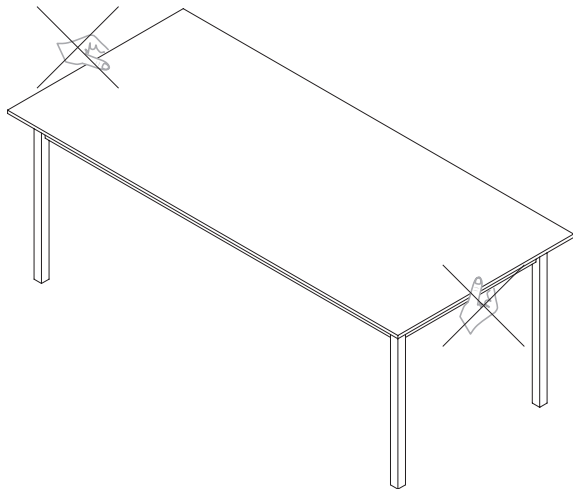
Accessori / Tools

step 1



step 2





ATTENZIONE

Nel maneggiare i componenti in cristallo evitare urti e non appoggiarli su superfici che possano causare scheggiature o graffi.

ATTENTION

When handling glass components, please avoid shocks and do not lay them on surfaces that could cause chips or scratches.

ATTENTION

En maniant les composants en cristal éviter les heurts et ne pas les appuyer sur des surfaces qui puissent causer des ébréchures ou des griffures.

ACHTUNG

Während der Handhabung der Glasbestandteile vermeiden Sie Stöße und achten Sie darauf, sie nicht auf Oberflächen abzustellen, die diese zersplittern oder verkratzen könnten.

ATENCIÓN

Al desplazar las piezas de cristal, evitar choques y evitar apoyarlas sobre superficies que puedan crear marcas o rayas.

ITALIANO

step 1. Estrarre la base dall'imballo.

step 2. Appoggiare delicatamente il piano sulla struttura.

ENGLISH

step 1. Remove the base from the package.

step 2. Place gently the top on the structure.

FRANÇAIS

step 1. Sortir la base de l'emballage.

step 2. Placez délicatement le plateau sur la structure.

DEUTSCH

step 1. Entfernen Sie das Gestell aus der Verpackung.

step 2. Dann stellen Sie vorsichtig die Glasplatte auf die Glasstruktur.

ESPAÑOL

step 1. Sacar la base del embalaje.

step 2. Apoyar con delicadez el plano en la estructura.

