

# NESTING

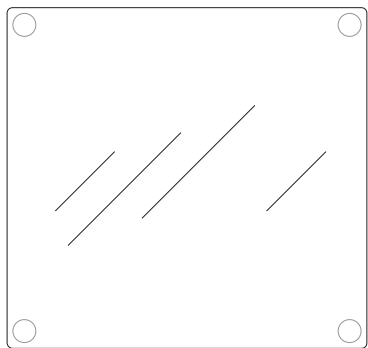
DESIGN RONAN & ERWAN BOURULLEC

Istruzioni di montaggio ed utilizzo  
Assembling and use instruction

GLAS  
ITALIA

# NESTING

DESIGN RONAN & ERWAN BOUROLLEC

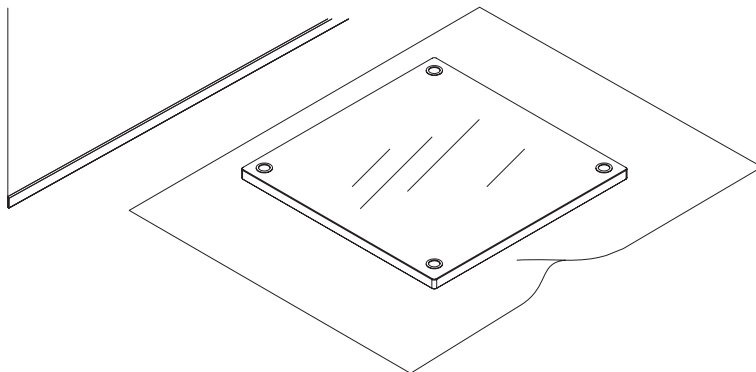


x 4

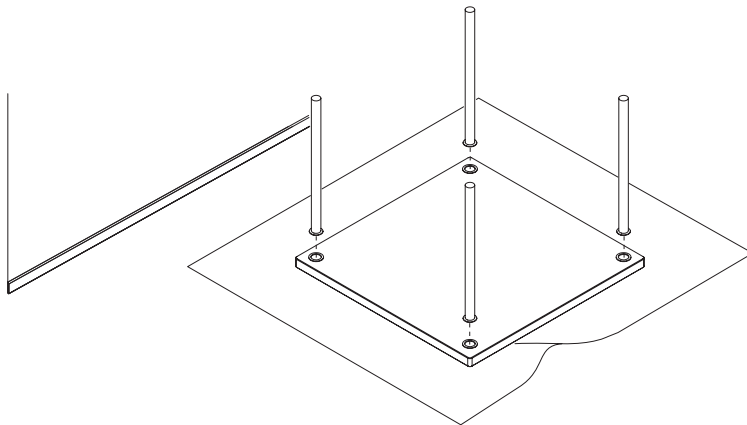
---

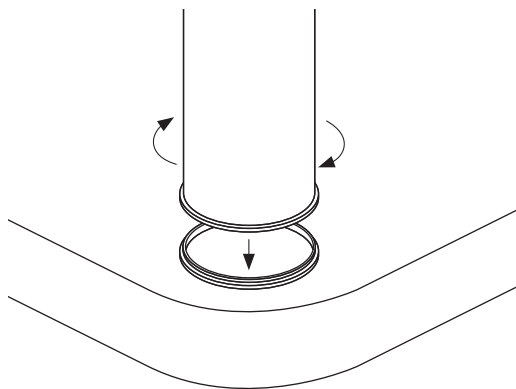
Accessori / Tools

**step 1**

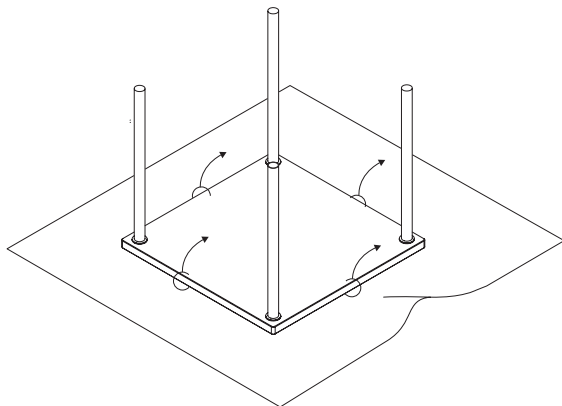


**step 2**





### step 3



#### **ATTENZIONE**

Per capovolgere il tavolo afferrarlo dal piano e mai dalle gambe. Per gli spostamenti non spingere o trascinare il tavolo ma sollevarlo.

#### **ATTENTION**

To upend the table hold it by the top and never the legs. Moving it, do not push or drag it, but lift it by its top.

#### **ATTENTION**

Pour retourner la table, la saisir par le plateau et jamais par les jambes. Pour déplacer la table ne pas la pousser ni la traîner, mais toujours la soulever.

#### **ACHTUNG**

Um den Tisch umzudrehen, muss der Tisch an der Platte und nicht an den Füßen gegriffen werden. Beim Umstellen des Tisch, diesen niemals schieben oder ziehen, sondern immer den Tisch anheben.

#### **ATENCIÓN**

Al voltear la mesa, sujetarla por el plano, nunca por las patas. A la hora de desplazarla, no se debe empujar la mesa, sino levantarla sujetándola por el plano.

## ITALIANO

**step 1.** Posizionare il piano in cristallo con le ghiere metalliche filettate rivolte verso l'alto, appoggiato su una superficie morbida, in modo da evitare graffi e scheggiature.

**step 2.** Avvitare le gambe alle ghiere metalliche incollate sul piano.

**step 3.** Capovolgere il tavolo afferrandolo per il piano e non per le gambe.

## ENGLISH

**step 1.** Position the top on a soft surface (to avoid scratches and abrasions) with the threaded rings upward.

**step 2.** Screw the legs to the rings attached to the top.

**step 3.** Turn the table, over handling the top only and not the legs.

## FRANÇAIS

**step 1.** Positionner le plateau en cristal avec les embouts métalliques tournés vers le haut, en l'appuyant sur une surface moelleuse pour éviter les griffures ou ébréchures.

**step 2.** Visser les jambes aux embouts métalliques collés sur le plateau.

**step 3.** Renverser la table en la saisissant par le plateau et non par les jambes.

## DEUTSCH

**step 1.** Positionieren Sie die Glasplatte mit den Halterungen in Metall nach oben, am besten auf einer weichen Decke, um Stöße oder Kratzer zu vermeiden.

**step 2.** Schrauben Sie nun die Füße an den Halterungen, die mit der Platte verklebt sind, fest.

**step 3.** Drehen Sie nun den Tisch wieder um. Greifen Sie den Tisch an der Glasplatte und nicht an den Füßen.

## ESPAÑOL

**step 1.** Apoyar el plano con las pletinas metálicas fileteadas hacia arriba sobre una superficie suave, para evitar marcas y rayas.

**step 2.** Atornillar las patas a las pletinas metálicas encoladas en el plano.

**step 3.** Voltar la mesa sujetándola por el plano y no por las patas.

