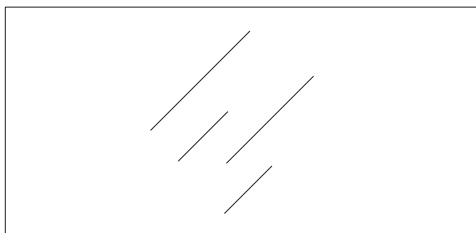


**OSCAR**  
DESIGN PIERO LISSONI

Istruzioni di montaggio ed utilizzo  
Assembling and use instruction

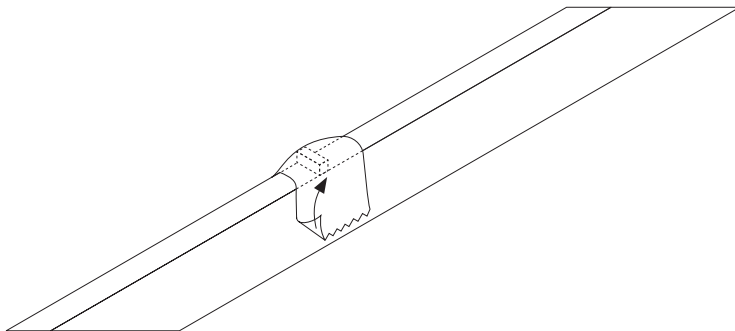
**GLAS**  
ITALIA



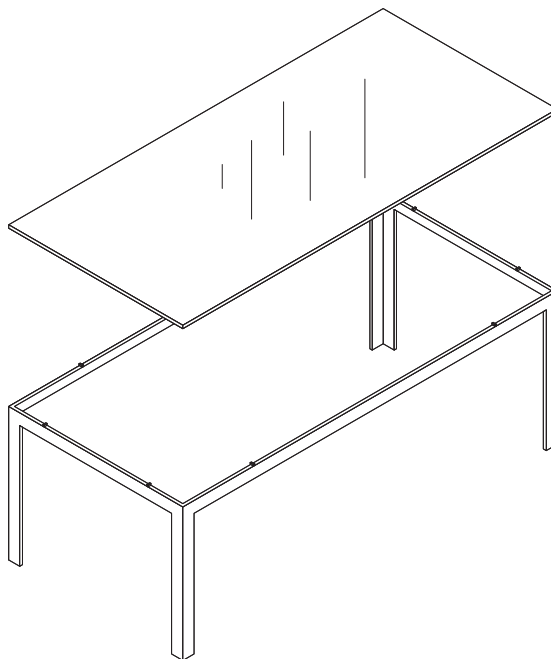
---

Accessori / Tools

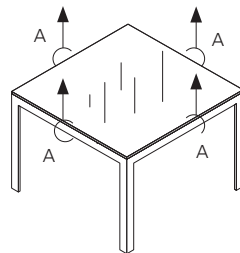
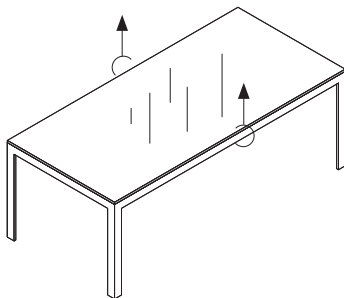
**step 1**



**step 2**



### step 3



#### ITALIANO

**step 1.** Togliere lo scotch di carta dalle guarnizioni in gomma incollate sulla base del tavolo.

**step 2.** Appoggiare delicatamente il piano sulla struttura, prestando attenzione a non urtare i cristalli.

**step 3.** Dopo aver posizionato il tavolo, per eliminare la flessione del piano, agire come segue:

**Versione rettangolare:** sollevare leggermente il tavolo afferrandolo al centro dei due lati lunghi.

**Versione quadrata:** sollevare leggermente il tavolo afferrandolo per due lati opposti e successivamente per gli altri due.

#### ENGLISH

**step 1.** Remove the paper tape from the rubber seals stuck on the table base.

**step 2.** Place the top carefully on the structure, paying attention to not shock the crystals.

**step 3.** After having placed the table, take the following action to prevent the bending of the top:

**Rectangular version:** lift the top slightly holding it to the centre of the two long sides.

**Square version:** do the operation seizing the top from the 2 opposite sides and then the other two.

#### FRANÇAIS

**step 1.** Enlever le scotch de papier des garnitures en gomme collées sur la base de la table.

**step 2.** Appuyer délicatement le plateau sur la structure, en faisant attention à ne pas heurter les cristaux.

**step 3.** Après avoir positionné la table, agir comme il suit pour éliminer la flexion du plateau:

**Version rectangulaire:** soulever le plateau légèrement en le saisissant au centre des deux côtés longs.

**Version carrée:** exécuter l'opération en saisissant le plateau pour 2 côtés opposés et ensuite pour les autres deux.

#### DEUTSCH

**step 1.** Entfernen Sie die Papierklebestreifen von den Gummidichtungen, die auf dem Unterteil des Tisches geklebt sind.

**step 2.** Legen Sie vorsichtig die Glasplatte auf die Struktur und achten Sie darauf, die Glasplatten nicht zu stoßen.

**step 3.** Nachdem Sie den Tisch gelegt haben, verfahren Sie, wie folgt, um die Biegung der Glasplatte zu beseitigen:

**Rechteckige Version:** heben Sie nun die Glasplatte an, indem Sie sie an der Mitte der zwei langen Seite greifen.

**Viereckige Version:** verfahren Sie, indem Sie die Glasplatte an zwei entgegengesetzten Seite und dann an der zwei Anderen greifen.

## ESPAÑOL

**step 1.** Sacar el papel adhesivo de las guarniciones de goma encoladas en la base de la mesa.

**step 2.** Apoyar con delicadeza el top sobre la estructura, teniendo cuidado a no golpear los cristales.

**step 3.** Después de posicionar la mesa, actuar como sigue para eliminar la flexión del plano:

**Versión rectangular:** levantar el plano ligeramente cogiéndolo al centro de los dos lados largos.

**Versión cuadrada:** realizar la misma operación cogiéndolo por los dos lados opuestos y después por los otros dos.



### ATTENZIONE

Evitare carichi eccessivi al centro del tavolo.

### ATTENTION

Any overloading in the center of the table must be avoided.

### ATTENTION

Éviter de charger excessivement le centre de la table.

### ACHTUNG

Vermeiden Sie übermäßige Belastungen in der Tischmitte.

### ATENCIÓN

Evitar cargas excesivas en el centro de la mesa.



### ATTENZIONE

Per gli spostamenti non spingere né trascinare il tavolo ma sollevarlo.

### ATTENTION

When moving it do not push or drag but lift it.

### ATTENTION

Pour les déplacements ne pas pousser ni traîner la table mais la soulever.

### ACHTUNG

Um den Tisch zu verstellen, sollten Sie diesen niemals schieben, sondern an der Glasplatte greifen und anheben.

### ATENCIÓN

Para su desplazamiento no empujar ni arrastrar la mesa, sólo levantarla.

