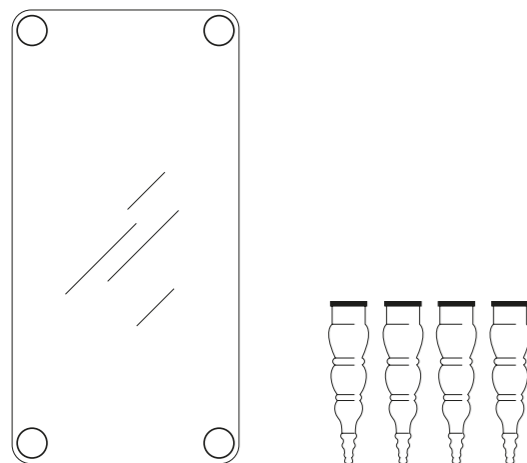


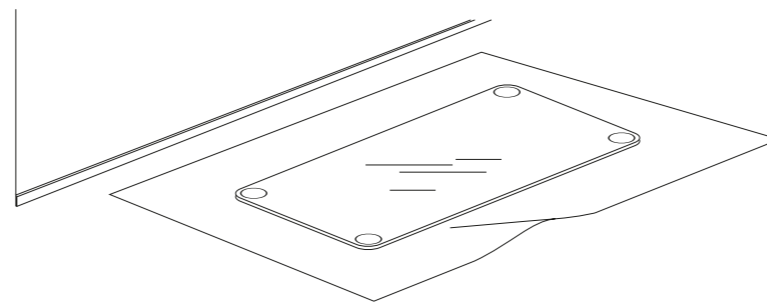
# POST MODERN

DESIGN PIERO LISSONI

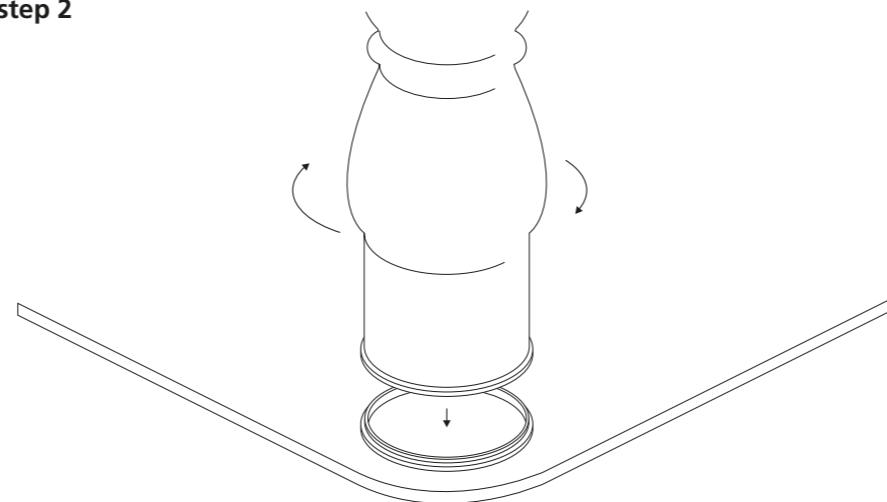


Accessori / Tools

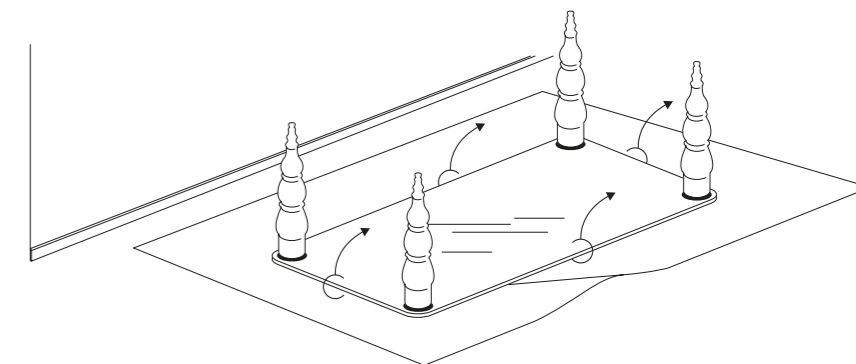
step 1



step 2



step 3



## ITALIANO

**step 1.** Posizionare il piano in cristallo con le ghiere metalliche filettate rivolte verso l'alto, appoggiato su una superficie morbida, in modo da evitare graffi e scheggiature.

**step 2.** Avvitare le gambe alle ghiere metalliche incollate sul piano.

**step 3.** Capovolgere il tavolo afferrandolo per il piano e non per le gambe.

## ENGLISH

**step 1.** Place the glass top with the threaded metal rings facing upwards on a soft surface in order to avoid any scratching or chipping.

**step 2.** Screw the legs to the threaded metal rings glued to the top.

**step 3.** Turn the table upside down, seizing it by the top and not by the legs.

## FRANÇAIS

**step 1.** Positionner le plateau en cristal avec les embouts métalliques filetés positionnés vers le haut, en l'appuyant sur une surface moelleuse pour éviter griffures ou ébréchures.

**step 2.** Visser les jambes aux embouts métalliques collés sur le plateau.

**step 3.** Renverser la table en la saisissant par le plateau et non par les jambes.

## DEUTSCH

**step 1.** Legen Sie die Tischplatte mit den Metalgewinden nach oben auf einen weichen Untergrund um Kratzer oder Beschädigungen zu vermeiden.

**step 2.** Schrauben Sie nun die Tischfüsse an den Metalgewinden fest, die an der Tischrückseite angebracht sind.

**step 3.** Drehen Sie nun den Tisch um, indem Sie ihn an der Platte und nicht an den Füßen greifen.



### ATTENZIONE

Per capovolgere il tavolo afferrarlo dal piano e mai dalle gambe. Per gli spostamenti non spingere o trascinare il tavolo ma sollevarlo.

### ATTENTION

To upend the table hold it by the top and never the legs. Moving it, do not push or drag it, but lift it by its top.

### ATTENTION

Pour retourner la table, la saisir par le plateau et jamais par les jambes. Pour déplacer la table ne pas la pousser ni la traîner, mais toujours la soulever.

### ACHTUNG

Um den Tisch umzudrehen, muss der Tisch an der Platte und nicht an den Füßen gegriffen werden. Beim Umstellen des Tisch, diesen niemals schieben oder ziehen, sondern immer den Tisch anheben.

### ATENCIÓN

Al voltear la mesa, sujetarlo por el plano, nunca por las patas. A la hora de desplazarla, no se debe empujar la mesa, sino levantarla sujetándola por el plano.

## ESPAÑOL

**step 1.** Apoyar el cristal con las pletinas metálicas fileteadas hacia arriba sobre una superficie suave, para evitar marcas y rayas.

**step 2.** Atornillar las patas a las pletinas metálicas encoladas en el plano.

**step 3.** Voltear la mesa sujetandola por el plano y no por las patas.

POST MODERN  
DESIGN PIERO LISSONI

