

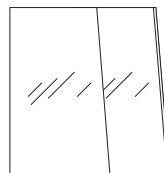
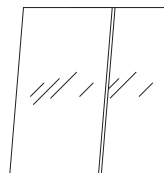
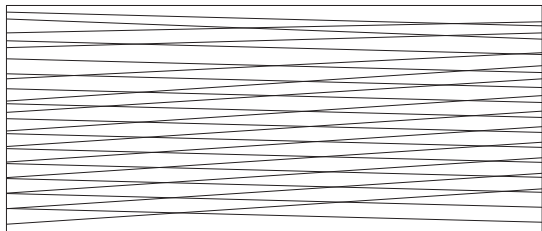
**CROSSING**  
DESIGN PATRICIA URQUIOLA

GLAS

Istruzioni di montaggio ed utilizzo  
Assembling and use instruction

# CROSSING

DESIGN PATRICIA URQUIOLA

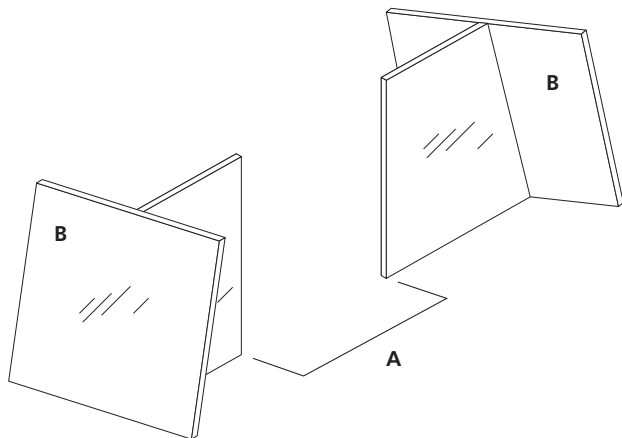


---

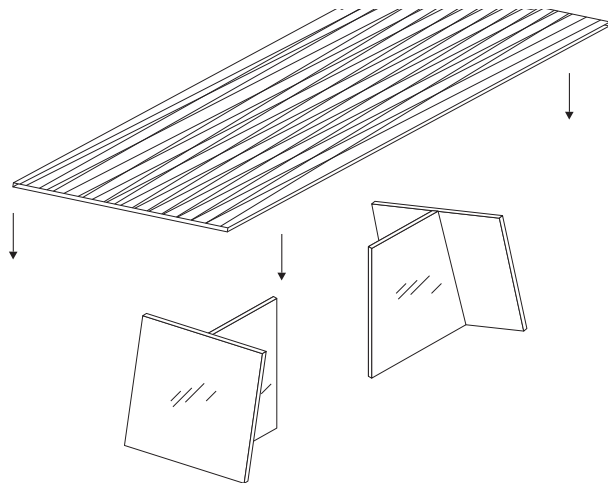
Accessori / Tools

---

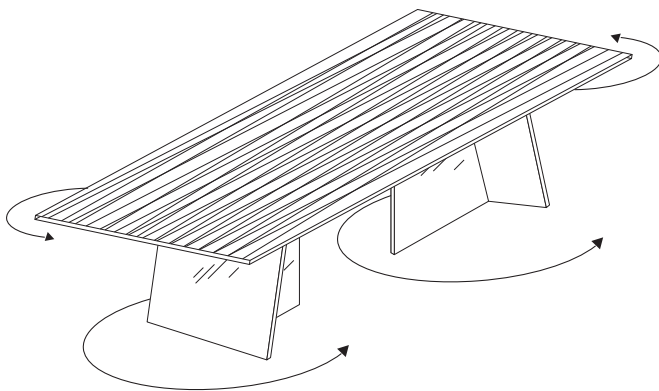
step 1



step 2



### step 3



#### **ATTENZIONE**

Per gli spostamenti il tavolo deve essere assolutamente smontato.

Per evitare scheggiature non appoggiare il piano sul pavimento.

#### **ATTENTION**

Do not try to move the table without disassembling it.

To avoid scratching do not place the top on the floor.

#### **ATTENTION**

Pour les déplacements, la table doit absolument être démontée.

Pour éviter des ébréchures ne jamais appuyer le plateau sur le sol.

#### **ACHTUNG**

Um den Tisch zu verschieben, muss der Tisch unbedingt demontiert werden! Um Absplitterungen zu vermeiden, dürfen Sie die Platte nicht auf dem Boden abstellen.

#### **ATENCIÓN**

Para mover la mesa, ésta tiene que estar totalmente desmontada.

Para evitar marcas y rayas, no apoyar el plano sobre el suelo.

## ITALIANO

**step 1.** Posizionare le basi, come da figura, in modo che le due alette centrali siano rivolte una verso l'altra.

Distanza (A): **Modello CRO001** A = 80 cm, **Modello CRO002** A = 50 cm, **Modello CRO003** A = 28 cm.

Attenzione, i vetri B devono rimanere inclinati verso il centro del tavolo.

**step 2.** Appoggiare delicatamente il piano sulle basi, tenendo le righe rosse (per il tavolo con righe larghe) o le righe beige (per il tavolo con righe strette) rivolte verso l'alto.

**step 3.** Correggere la posizione del piano e delle basi, in modo che queste ultime risultino orientate secondo l'andamento delle righe colorate del primo.

## ENGLISH

**step 1.** Place the bases, as shown in the picture, so that the two central fins are pointing towards each other.

Distance (A): **Model CRO001** A = 80 cm, **Model CRO002** A = 50 cm, **Model CRO003** A = 28 cm.

Attention, glass B must remain inclined towards the centre of the table.

**step 2.** Carefully place the top on the bases, taking the red lines (for the table with wide lines) or beige lines (for the table with narrow lines) facing upwards.

**step 3.** Adjust the position of the top and bases, so that the latter are oriented according to the trend of the coloured lines of the first.

## FRANÇAIS

**step 1.** Placer les bases, selon l'illustration, de sorte que les deux ailes centrales soient dirigées l'une vers l'autre.

Distance (A): **Modèle CRO001** A = 80 cm, **Modèle CRO002** A = 50 cm, **Modèle CRO003** A = 28 cm.

Attention, les cristaux B doivent rester inclinés vers le centre de la table.

**step 2.** Appuyer doucement le plateau sur les bases en tenant les lignes rouges (pour la table avec les bandes larges) ou les lignes beige (pour la table avec bandes minces) tournées vers le haut.

**step 3.** Corriger la position du plateau et des bases de façon que les bases soient orientées selon la direction des lignes colorées du plateau.

## DEUTSCH

**step 1.** Positionieren Sie beide Gestelle – siehe Abbildung –,

so dass die zwei Stützseiten nach innen zeigen und sich gegenüber stehen.

Abstand (A): **Modell CRO01** A = 80 cm, **Modell CRO02** A = 50 cm, **Modell CRO03** A = 28 cm.

Achtung, die Gläser B – Stütze- müssen nach innen zeigen.

**step 2.** Legen Sie nun vorsichtig die Platte auf die beiden Gestelle auf, so dass die roten Linien (für die Version mit breiten Streifen) oder die beigefarbenen Linien (für die Version mit dünnen Streifen) nach oben gerichtet sind.

**step 3.** Korrigieren Sie die Position der Glasplatte und der Gestelle so, dass die Linie der Gestelle auf der gleichen Linie der Glasplatte liegt.

## ESPAÑOL

**step 1.** Posicionar las bases como en la imagen, de manera que las dos aletas centrales sean vuelta una hacia la otra.

Distancia (A): **Modelo CRO01** A = 80 cm, **Modelo CRO02** A = 50cm, **Modelo CRO003** A = 28 cm.

Atención, los cristal B tienen que quedarse inclinados hacia el centro de la mesa.

**step 2.** Apoyar con delicadeza el plano sobre las bases, teniendo las rayas rojas ( para la mesa con rayas anchas) o rayas beige (para la mesa con rayas estrechas) vueltas hacia arriba.

**step 3.** Corregir la posición del plano y de las bases, de manera que sean dirigidas según el curso de las rayas coloreadas del primero.

